



Title: Diseño de una interfaz gráfica en LabVIEW con enfoque didáctico, para la comunicación con el sistema de diagnóstico a bordo OBD II en vehículos automotrices

Author: Salvador, BENITEZ-VILLASANA, Leonardo, BARRIGA-RODRÍGUEZ, Ramón, HERNÁNDEZ-SÁNCHEZ, Carlos Arturo, GARCÍA-CASTAÑEDA

Editorial label ECORFAN: 607-8534
BCIERMMI Control Number: 2018-03
BCIERMMI Classification (2018): 251018-0301

Pages: 10
RNA: 03-2010-032610115700-14

ECORFAN-México, S.C.

244 – 2 Itzopan Street
La Florida, Ecatepec Municipality
Mexico State, 55120 Zipcode
Phone: +52 | 55 6159 2296
Skype: ecorfan-mexico.s.c.
E-mail: contacto@ecorfan.org
Facebook: ECORFAN-México S. C.

Twitter: @EcorfanC

www.ecorfan.org

Holdings

Mexico	Colombia	Guatemala
Bolivia	Cameroon	Democratic Republic
Spain	El Salvador	Republic of Congo
Ecuador	Taiwan	
Peru	Paraguay	Nicaragua

Contenido



Introducción

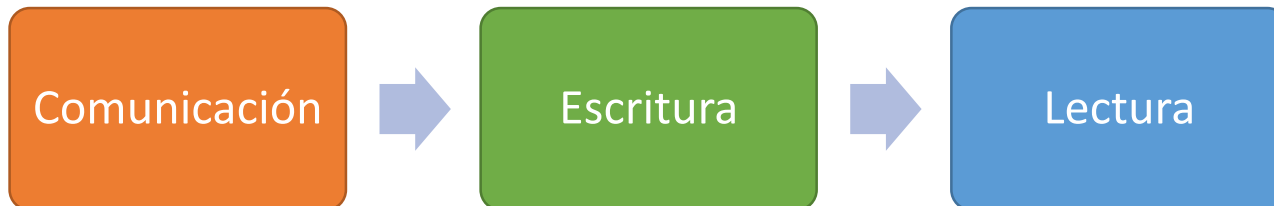
Prácticamente todos los automóviles en producción hoy en día tienen por ley una interface para conexión de equipo de diagnóstico. La transferencia de datos de estas interfaces obedece a diversos estándares, pero ninguno de ellos es directamente utilizable por una PC o dispositivo inteligente. El circuito integrado ELM 327 (ELM Electronics, 2014) basado en un PIC de Microchip está diseñado para actuar como un puente entre estos puertos OBD y una interface estándar RS232 serial (WIKILIBROS, 2018).



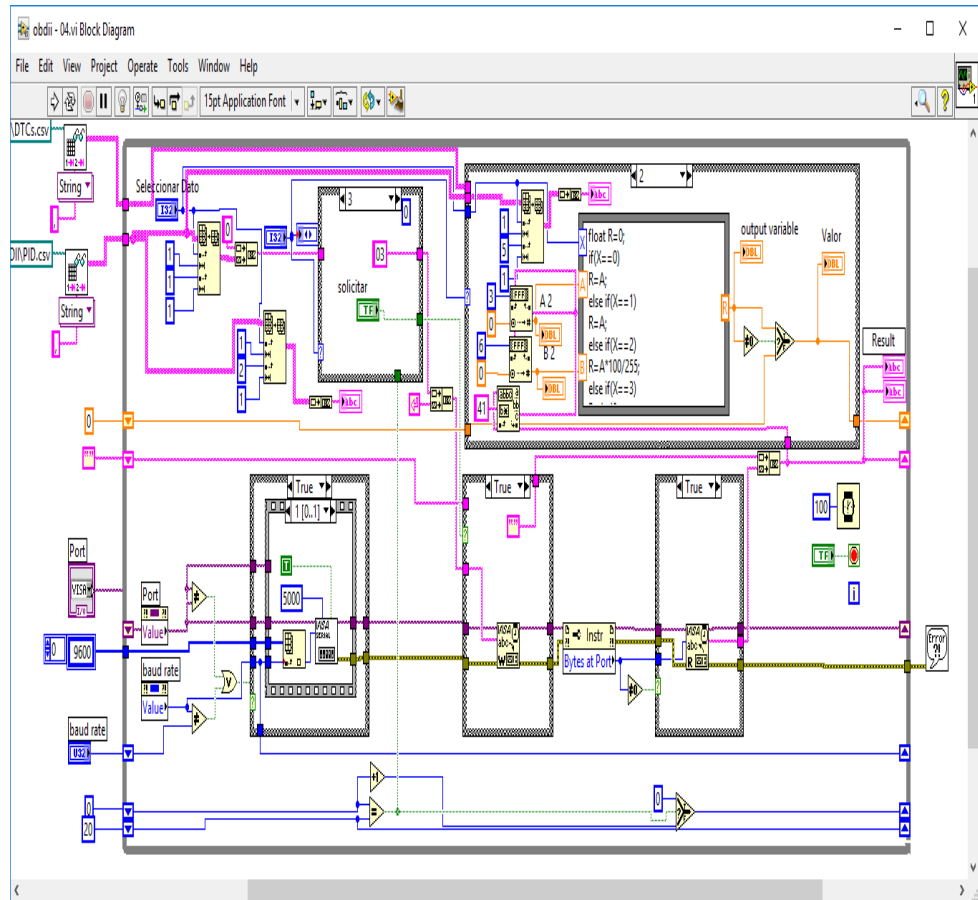
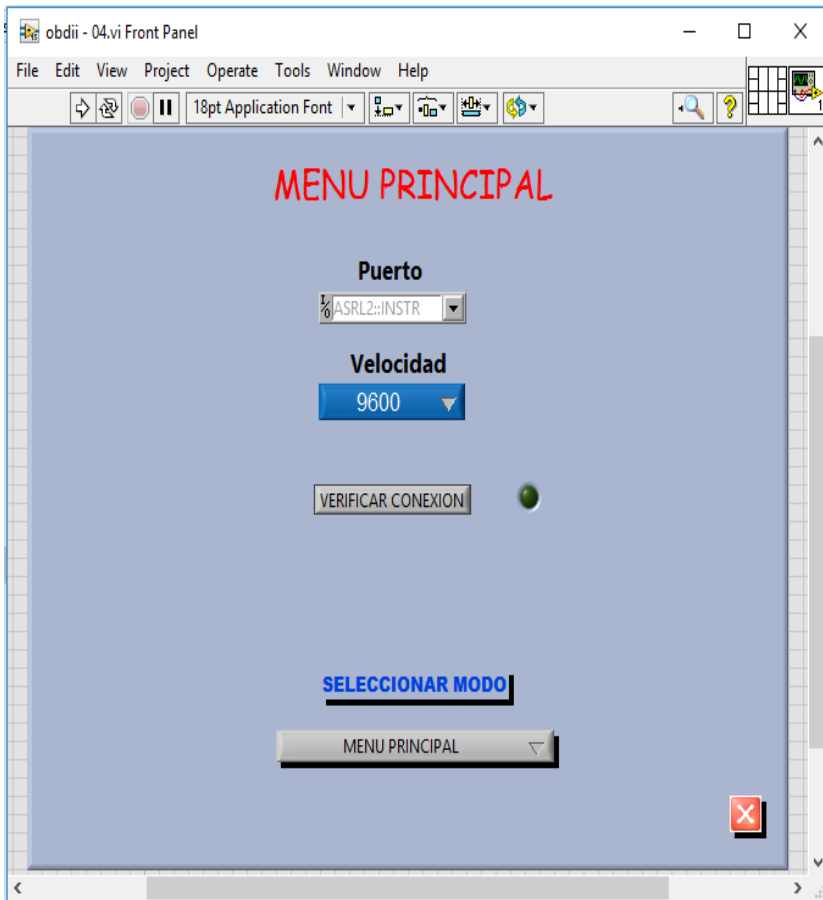
Metodología

El programa realizado en LabVIEW[®] consiste en dos ventanas Panel Frontal y Diagrama de Bloques. El panel frontal es lo que verá el usuario y el diagrama de bloques consta de bloques de programación.

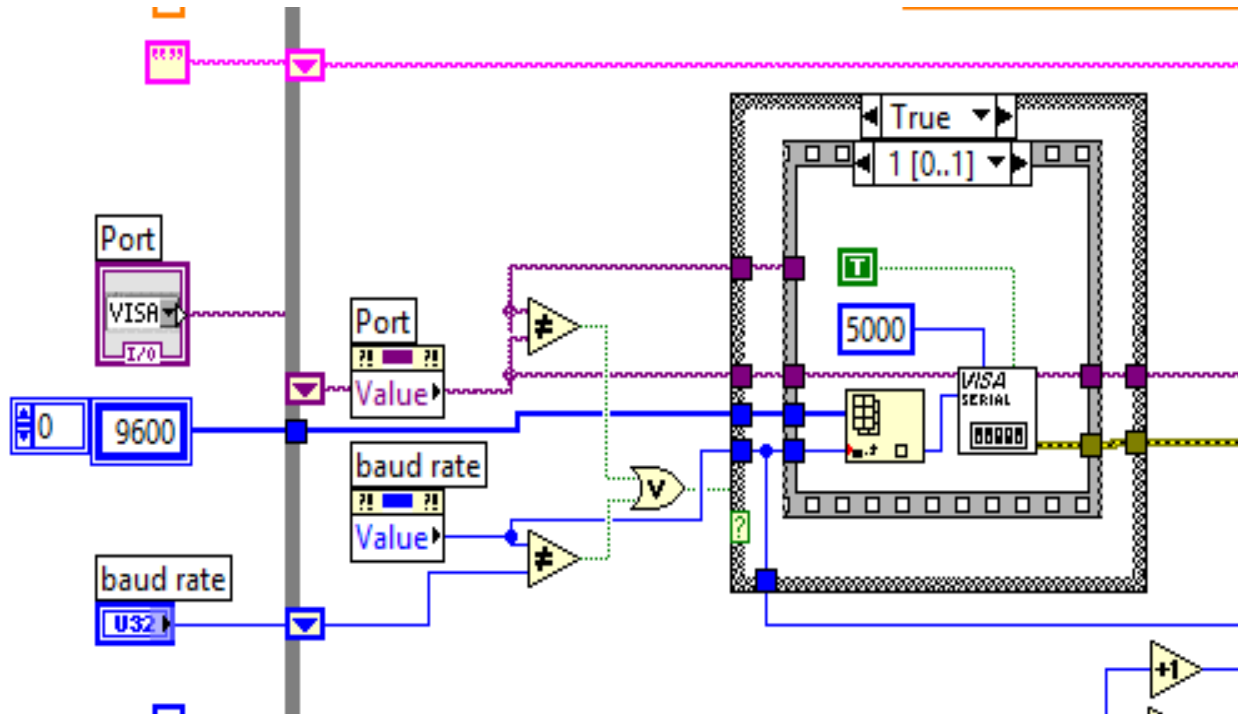
El programa realizado esta basado en tres etapas:



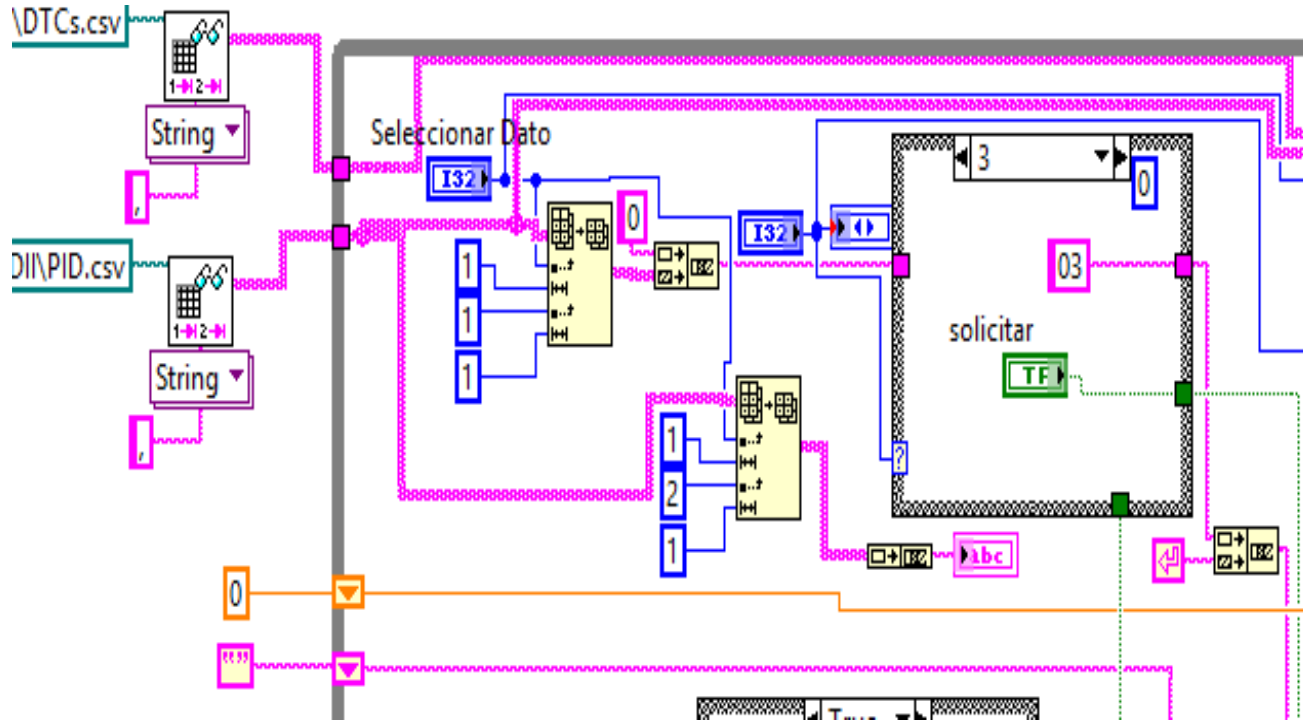
Panel Frontal y Diagrama de bloques



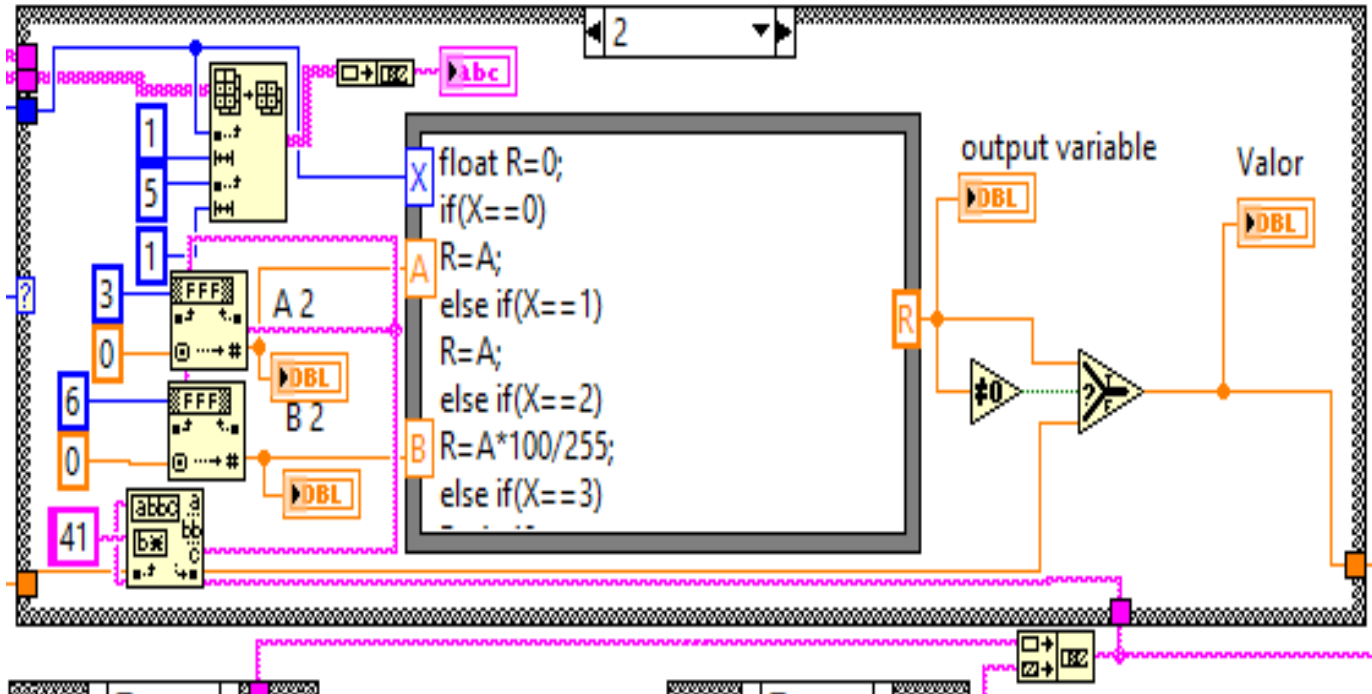
Comunicación



Escritura de datos



Lectura de datos



Resultados

DATOS ACTUALES

B 2 A 2
114 11

Seleccionar dato a solicitar

RPM's

solicitar

Result

010C
41 0C 0B 72
>

Valor

732.5 rpm

SELECCIONAR MODO

DATOS ACTUALES



Resultados (continuación)

DATOS ACTUALES

B 2 A 2

Seleccionar dato a solicitar

solicitar

Result

Valor

SELECCIONAR MODO

DATOS ACTUALES

B 2 A 2

Seleccionar dato a solicitar

solicitar

Result

Valor

SELECCIONAR MODO



Conclusiones

Se lograron obtener valores correspondientes a datos suministrados por la ECU mediante el uso de la interfaz ELM327 y el programa realizado en LabVIEW[®], lo cual demuestra el correcto funcionamiento del programa realizado, una característica del programa desarrollado corresponde a que se pueden agregar módulos para funciones de almacenamiento y análisis, lo cual es de gran utilidad en el ámbito de la investigación.



ECORFAN®

© ECORFAN-Mexico, S.C.

No part of this document covered by the Federal Copyright Law may be reproduced, transmitted or used in any form or medium, whether graphic, electronic or mechanical, including but not limited to the following: Citations in articles and comments Bibliographical, compilation of radio or electronic journalistic data. For the effects of articles 13, 162,163 fraction I, 164 fraction I, 168, 169,209 fraction III and other relative of the Federal Law of Copyright. Violations: Be forced to prosecute under Mexican copyright law. The use of general descriptive names, registered names, trademarks, in this publication do not imply, uniformly in the absence of a specific statement, that such names are exempt from the relevant protector in laws and regulations of Mexico and therefore free for General use of the international scientific community. BCIERMMI is part of the media of ECORFAN-Mexico, S.C., E: 94-443.F: 008- (www.ecorfan.org/ booklets)